

Grundstückseigentümergeklärung

Gestattungsvereinbarung zur Grundstücks-/Gebäudenutzung

zwischen

dem Grundstückseigentümer/Gebäudeeigentümer/Wohnungseigentümer (nachfolgend als „Eigentümer“ bezeichnet) bzw. vertreten durch die Hausverwaltung

Grundstücks-/Gebäude-/Wohnungseigentümer
(Felder verpflichtend auszufüllen)

Vertretungsberechtigte Hausverwaltung
(Falls vorhanden, Felder verpflichtend auszufüllen)

Firma

Firma

Name, Vorname

Zuständiger Ansprechpartner (Name, Vorname)

E-Mail (erforderlich für die Eingangsbestätigung)¹

E-Mail (erforderlich für die Eingangsbestätigung)

Mobil-/Festnetznummer

Mobil-/Festnetznummer

Straße, Hausnummer

Straße, Hausnummer

Postleitzahl, Ort

Postleitzahl, Ort

und

der Westconnect GmbH, Opernplatz 1, 45128 Essen (nachfolgend als „Westconnect“ bezeichnet) für die folgenden Grundstücke/Gebäude:

Grundstück/Gebäude

Ansprechpartner für den Gebäudezugang
(zur Terminvereinbarung der baulichen Maßnahmen)

Straße, Hausnummer

Firma

Postleitzahl, Ort

Name, Vorname

Gemarkung, Flur, Flurstück

Telefon

Anzahl Wohn- und Geschäftseinheiten²

E-Mail

Straße, Hausnummer

Postleitzahl, Ort

¹Darüber hinaus kann die Westconnect GmbH Ihre E-Mail-Adresse zur Direktwerbung für eigene ähnliche Waren oder Dienstleistungen verwenden. Sie können der Verwendung jederzeit schriftlich an o.a. Adresse der Westconnect GmbH oder elektronisch per Mail an keinewerbung@westconnect.de widersprechen, ohne dass hierfür gesonderte Übermittlungskosten anfallen.

²Als Wohneinheit ist die Gesamtheit einzelner oder zusammenliegender Räume, die nach außen abgeschlossen, zu Wohnzwecken bestimmt sind und die Führung eines eigenen Haushalts ermöglichen, zu verstehen. Sollte beispielsweise innerhalb einer Wohnung ein Raum für die Selbstständigkeit genutzt werden, liegen nicht zwei Einheiten (eine Wohn- und eine Geschäftseinheit), sondern lediglich eine Einheit vor.

Westconnect GmbH

Opernplatz 1 · 45128 Essen · T +49 201 12-29800 · westconnect.de · **Geschäftsführung** Matthias Krause · Carsten Lagemann · Robin Weiand
Sitz der Gesellschaft Essen · Eingetragen beim Amtsgericht Essen · Handelsregister-Nr. HRB 22565 · **Bankverbindung** Commerzbank
Essen · BIC COBADEFF360 · IBAN DE10 3604 0039 0141 0216 00 · Gläubiger-IdNr. DE43ZZZ00000109484 · USt-IdNr. DE274009507

Bei Ein- und Zweifamilienhäusern:

Westconnect ist berechtigt, einen kostenlosen Glasfaser-Hausanschluss (Gf-AP-TA) zu erstellen (siehe Anlage 1, Abb. 1).

Bei Mehrfamilienhäusern ab 3 Wohn-/Geschäftseinheiten²:

Westconnect ist berechtigt, einen kostenlosen Glasfaser-Hausanschluss (Gf-AP bzw. Gf-AP-TA) zu erstellen.

Darüber hinaus ist bei Mehrfamilienhäusern zwischen folgenden Optionen zu wählen:

- Westconnect ist berechtigt, eine kostenlose Glasfaser-Gebäudeverkabelung vom Glasfaser-Hausanschluss bis in alle Wohnungen zu errichten (siehe Anlage 1, Abb. 2.1).

Oder

- Der Eigentümer erteilt Westconnect nicht die Zustimmung zur Errichtung einer kostenlosen Glasfaser-Gebäudeverkabelung. Der Eigentümer errichtet die Gebäudeverkabelung von dem seitens Westconnect beabsichtigten kostenlosen Glasfaser-Hausanschluss (siehe Anlage 1, Abb. 2.2) bis in alle Wohn- und Geschäftseinheiten selbstständig in Eigenverantwortung.

Bei einer Gebäudeverkabelung seitens Westconnect wird die Weiterverkabelung bis in die Wohnungen mit dem Eigentümer/Hausverwalter in einem gesonderten Termin abgestimmt und per Hausbegehungsprotokoll festgehalten. Hierbei wird falls vorhanden auf Leerrohrkapazitäten/Versorgungsschächte zurückgegriffen, um die baulichen Maßnahmen so minimalinvasiv wie möglich zu halten.

Sollte der Eigentümer/Hausverwalter sich während der Hausbegehung doch gegen die geplante Bauausführung der Gebäudeverkabelung bis in die Wohnung entscheiden, wird trotz unterschriebener Grundstückseigentümergeklarung keine Gebäudeverkabelung errichtet. Dem Eigentumer entstehen dafur nachtraglich keine Kosten (siehe auch Anlage 1, Ziffer 5).

Anlage 1 konnen Sie die Standardbauweisen der verbauten Komponenten von Westconnect fur den Glasfaser-Hausanschluss und die Glasfaser-Gebauverkabelung entnehmen.

Einwilligung Beratungsservice

- Ich willige ein, dass die Westconnect GmbH mich auf folgenden Kanalen zu allgemeinen oder personalisierten Angeboten und Produkten der Westconnect in der Telekommunikation (Internet- und Telefondienste, Hardware-Optionen, E.ON TV-Angebote) und zu Marktforschungszwecken (z. B. Befragungen zur Servicequalitat) kontaktieren darf:

- per E-Mail per Telefon per SMS

Sie konnen Ihre Einwilligung jederzeit ohne Angabe von Grunden mit Wirkung fur die Zukunft widerrufen, indem Sie uns unter Angabe Ihres Namens und Ihrer Anschrift kontaktieren: Westconnect GmbH, Opernplatz 1, 45128 Essen oder keinewerbung@westconnect.de

Mit der Unterschrift stimme ich der Grundstückseigentumergeklarung zu. Die Datenschutzinformation und die Widerrufsbelehrung habe ich zur Kenntnis genommen.

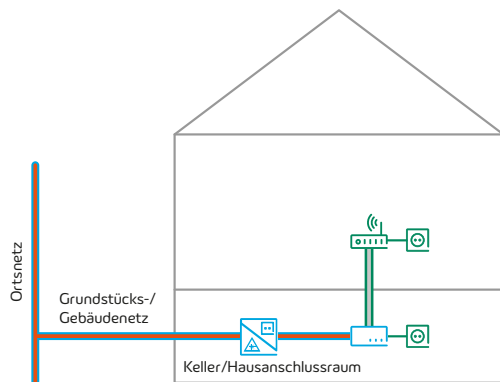


Ort, Datum, Unterschrift (Firmenstempel)³

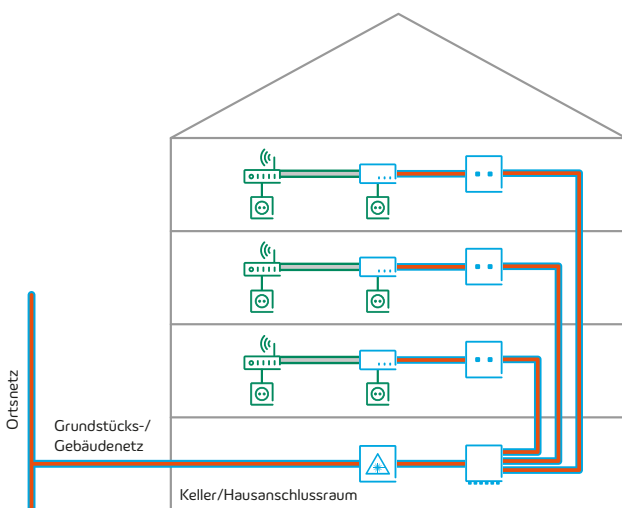
³Steht das vorbezeichnete Grundstück im Miteigentum mehrerer Eigentumer bzw. liegt eine Wohnungseigentumergemeinschaft i.S.d. WEG vor, ist die Unterschrift eines vertretungsberechtigten Eigentumers oder, sofern ein solcher bestellt ist, eines vertretungsberechtigten Hausverwalters ausreichend. Mit seiner Unterschrift bestatigt der Unterzeichner in diesem Fall auch, dass er uber die erforderliche Vertretungsmacht verfugt. Im Falle des Bestehens eines Erbbaurechts oder eines sonstigen Auseinanderfallens von Grundstucks- und Gebauedeigentum bestatigt der Erbbauberechtigte bzw. der unterzeichnende Grundstucks-/Gebauedeigentumer, dass er zur Unterzeichnung der Gestattungsvereinbarung berechtigt und eine entsprechende Zustimmung des Grundstucks- bzw. Gebauedeigentumers erfolgt ist.

Anlage 1

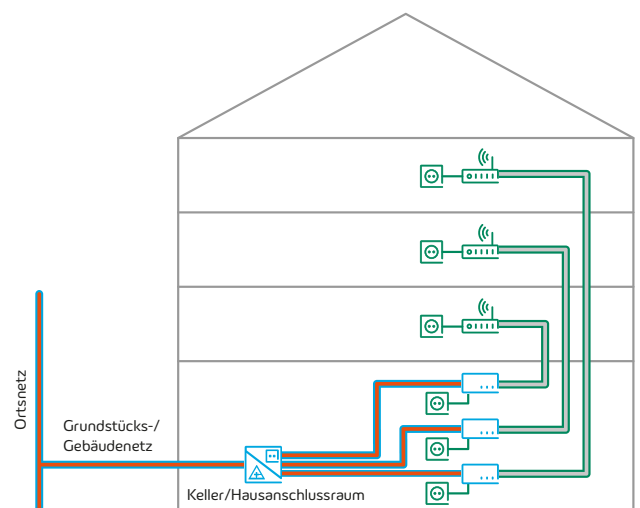
1. Ein-/Zweifamilienhausverkabelung:



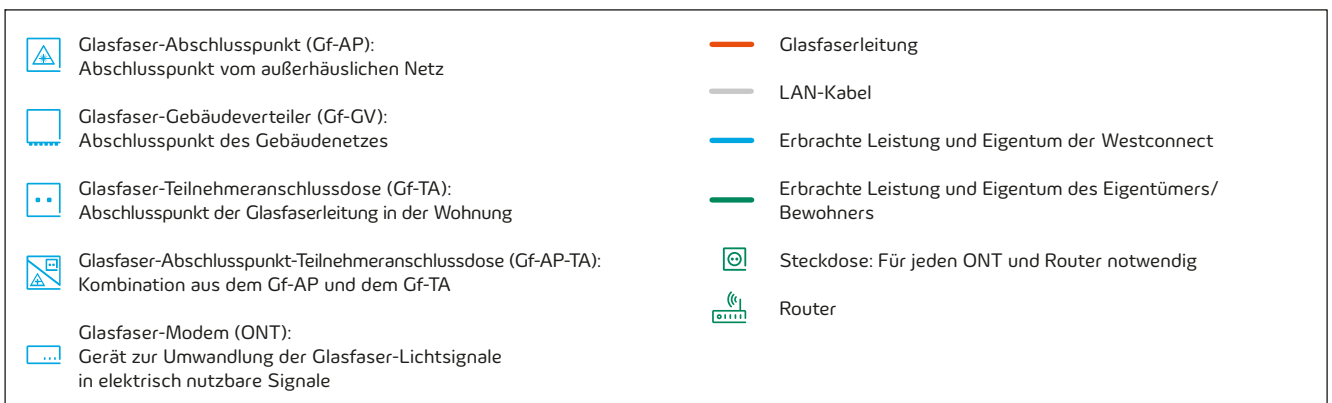
2. Mehrfamilienhausverkabelung (MFH):



2.1 Kostenlose Glasfaser-Gebäudeverkabelung durch Westconnect



2.2 Eigenständige Gebäudeverkabelung durch den Eigentümer



Gegenstand der Gestattungsvereinbarung

1 Nutzung des Grundstückes und Gebäudes

Der Eigentümer erteilt hiermit unbeschadet von §§ 134, 145 TKG seine Zustimmung für die Errichtung eines auf Glasfasertechnologie basierenden Grundstücks- und Gebäudenetzes auf dem vorstehenden Grundstück sowie die Anbindung seines Gebäudes an das öffentliche Telekommunikationsnetz der Westconnect. Die seitens Westconnect beabsichtigte Grundstücks- und Gebäudenutzung ist dabei abhängig von der Art des Gebäudes (Ein-/Zwei- oder Mehrfamilienhaus) bzw. der gewählten Anschlussart (siehe Anlage 1).

Bei Ein-/Zweifamilienhäusern ist Westconnect berechtigt, Glasfaser-Hausanschlüsse zu errichten, die an einer Glasfaser-Abschlusspunkt-Teilnehmeranschlussdose (Gf-AP-TA), an der Westconnect ein Glasfaser-Modem bereitstellt, enden (siehe Anlage 1, Abb. 1).

Bei Mehrfamilienhäusern ab 3 Wohn-/Geschäftseinheiten ist Westconnect berechtigt, eine Glasfaser-Gebäudeverkabelung in alle Wohnungen zu verlegen, bei der die Glasfaser an der Glasfaser-Teilnehmeranschlussdose (Gf-TA) endet, an der Westconnect ein Glasfaser-Modem bereitstellt (Anlage 1, Abb. 2.1).

Entscheidet sich der Eigentümer für eine selbstständige Gebäudeverkabelung in Eigenverantwortung (Auswahl des entsprechenden Optionsfelds, Seite 3), ist Westconnect berechtigt, einen Glasfaser-Hausanschluss im Keller/Hausanschlussraum zu errichten, der an der Glasfaser-Abschlusspunkt-Teilnehmeranschlussdose (Gf-AP-TA) endet, an der Westconnect ein Glasfaser-Modem bereitstellt (Anlage 1, Abb. 2.2).

2 Glasfaser-Hausanschluss

- 2.1 Die Westconnect beabsichtigt, das vorstehend näher bezeichnete Grundstück (die Grundstücke) und die auf diesem/diesen befindlichen Gebäude an ihr öffentliches Telekommunikationsnetz mit sehr hoher Kapazität im Sinne von § 134 Abs. 1 TKG anzuschließen.
- 2.2 Der Eigentümer gestattet der Westconnect, unbeschadet von § 134 TKG, die Mitbenutzung des in seinem Eigentum befindlichen Grundstückes zum Zweck der Errichtung, des Betriebes sowie der Unterhaltung von Telekommunikationslinien und -anbindungen (Telekommunikationskabelanlagen einschließlich Zubehör, wie z. B. Verzweigungseinrichtung, Kabelkanalrohre), die sowohl betriebsinternen Zwecken als auch der Durchführung von Telekommunikationsdienstleistungen für die Öffentlichkeit dienen. Die Gestattung deckt auch Nutzungserweiterungen in Form von neuen, sich im Zuge der technischen Entwicklung ergebenden Anwendungen ab. Die Nutzungserweiterung ist limitiert auf die im Zuge dieser Baumaßnahme verlegte Telekommunikationslinie.
- 2.3 Die Festlegung von Art und Lage der Telekommunikationslinien auf dem Grundstück und im Gebäude sowie ggf. durchzuführender Änderungen erfolgt nach Anhörung des Eigentümers unter Wahrung seiner berechtigten Interessen durch Westconnect. Mitarbeiter der Westconnect oder beauftragte Erfüllungsgehilfen

sind im Rahmen des § 134 Abs. 2 TKG berechtigt, das Grundstück, soweit notwendig, zur Errichtung, Erneuerung bzw. zum Betrieb zu betreten. Soweit kein Notfall vorliegt, erfolgt dies nach vorangehender Mitteilung.

- 2.4 Die Gestattung nach diesem Vertrag umfasst sämtliche für die Erstellung und Nutzung der Telekommunikationslinien erforderlichen Maßnahmen, wie beispielsweise Errichtung, Unterhaltung, Wartung, Reparatur, Überprüfung, den Austausch sowie die Erneuerung der Telekommunikationslinien inklusive des Einziehens von weiteren Glasfaserleitungen in Kabelrohranlagen bzw. Kabelschutzrohre sowie die Auswechslung und/oder Erneuerung der Anbindungen und/oder von Teilen derselben. Soweit für Maßnahmen einer baulichen Erweiterung zusätzliche Grundstücksflächen maßgeblich in Anspruch genommen werden, werden sich die Parteien hierüber im Vorfeld abstimmen und es bedarf der Zustimmung des Eigentümers.
 - 2.5 Westconnect verpflichtet sich, unbeschadet bestehender gesetzlicher oder vertraglicher Ansprüche, das Grundstück des Eigentümers/der Eigentümerin und die darauf befindlichen Gebäude wieder ordnungsgemäß instand zu setzen, soweit das Grundstück und/oder die Gebäude durch die Vorrichtungen zur Einrichtung, Instandhaltung oder Erweiterung von Zugängen zu einem öffentlichen Telekommunikationsnetz auf dem betreffenden oder einem benachbarten Grundstück und/oder in den darauf befindlichen Gebäuden infolge der Inanspruchnahme durch Westconnect beschädigt wird.
 - 2.6 Die Westconnect verpflichtet sich, die anerkannten Regeln der Technik zu beachten. Nach Möglichkeit sind Baumaßnahmen mit dem Eigentümer abzustimmen. Die Westconnect verpflichtet sich generell, bei der Durchführung der Baumaßnahmen die landwirtschaftlichen Flächen im Hinblick auf Art und Umfang des Eingriffes so schonend wie möglich in Anspruch zu nehmen und die Wiederherstellung des vorherigen Nutzungszustandes der Grundstücke einschließlich vorhandener Drainagen sach- und fachgerecht durchzuführen. Auftretende Flurschäden sind zu entschädigen nach anerkannten Entschädigungstabellen. Die gesamte Baumaßnahme ist nach Möglichkeit bei geeigneter Witterung durchzuführen.
 - 2.7 Westconnect ist nicht verpflichtet, auf der Grundlage dieses Vertrages die Telekommunikationslinien auf dem Grundstück zu errichten. Westconnect ist berechtigt, jederzeit aus z. B. wirtschaftlichen Gründen von der Errichtung der Telekommunikationslinien abzusehen. Dies gilt unberührt von gesetzlichen oder behördlichen Verpflichtungen der Westconnect, ggf. die errichteten Telekommunikationslinien Dritten, insbesondere Wettbewerbern, zu überlassen, und des Rechts des Eigentümers/der Eigentümerin, mit Dritten weitere Gestattungsverträge abzuschließen.
- ## 3 Glasfaser-Gebäudeverkabelung
- 3.1 Sofern der Eigentümer die Zustimmung für die Errichtung einer Glasfaser-Gebäudeverkabelung erteilt hat,

- gestattet er der Westconnect die Mitbenutzung des in seinem Eigentum befindlichen Gebäudes zum Zweck der Errichtung, des Betriebes sowie der Unterhaltung einer glasfaserbasierten Gebäudeverkabelung (Telekommunikationskabelanlagen einschließlich Zubehör).
- 3.2 Die von Westconnect erstellte Gebäudeverkabelung wird nur zum vorübergehenden Gebrauch in das/die Gebäude des Eigentümers eingebracht und stellt keinen Bestandteil des Gebäudes gemäß § 95 Abs. 2 BGB dar und steht daher im ausschließlichen Eigentum der Westconnect.
 - 3.3 Der Eigentümer verpflichtet sich, ohne die Zustimmung der Westconnect keine Änderung an dieser Gebäudeverkabelung oder am Gebäude vorzunehmen, welche die Gebäudeverkabelung beeinträchtigen könnte.
 - 3.4 Der Eigentümer ermöglicht den Anschluss allgemein genutzter aktiver Netzbestandteile der Gebäudeverkabelung an das Stromnetz.
 - 3.5 Während der Vertragslaufzeit übernimmt Westconnect im Störfall der von Westconnect mit Breitbanddiensten versorgten Wohn-/Geschäftseinheiten die Koordination der Entstörung der von Westconnect erstellten Gebäudeverkabelung. Hierbei nimmt Westconnect Störungsmeldungen entgegen und alarmiert den Entstördienst. Bei bestätigtem Fehler in der von Westconnect erstellten Glasfaser-Gebäudeverkabelung durch mutwillige Zerstörung oder sonstige Beschädigung, die der Eigentümer zu vertreten hat, übernimmt der Eigentümer die Kosten für die Entstörung dieser Gebäudeverkabelung. Bei Auseinanderfallen von Grundstücks- und Gebäudeeigentum bzw. Wohnungseigentümergeinschaften haften alle Eigentümer gesamtschuldnerisch.
 - 3.6 Etwaige Mitnutzungen der von Westconnect erstellten Gebäudeverkabelung der Westconnect durch andere Telekommunikationsunternehmen, z. B. nach § 145 Abs. 3 TKG werden ausschließlich von und über Westconnect realisiert. Westconnect verpflichtet sich, auf Nachfrage ein Vorleistungsangebot zur Nutzung der Gebäudeverkabelung gemäß den einschlägigen gesetzlichen Regelungen zu unterbreiten.
 - 3.7 Mit Unterzeichnung dieser Grundstückseigentümergeklärung erwirbt/erwerben der/die Eigentümer keinen Anspruch auf Errichtung des Glasfasernetzes bzw. der Gebäudeverkabelung. Westconnect ist nicht verpflichtet, auf der Grundlage dieses Vertrages eine glasfaserbasierte Gebäudeverkabelung zu errichten. Westconnect ist berechtigt, jederzeit aus z. B. wirtschaftlichen Gründen von der Errichtung der glasfaserbasierten Gebäudeverkabelung abzusehen.
- #### 4 Mitwirkungspflicht
- Voraussetzung für die Leistungserbringung ist die Bereitstellung eines Stromanschlusses (230-V-Steckdose) für jeden Glasfaseranschluss an der Glasfaser-Teilnehmeranschlussdose/Glasfaser-Abschlusspunkt-Teilnehmeranschlussdose.
- #### 5 Durchführung der Maßnahmen
- 5.1 Die Baumaßnahmen werden durch Begehung der Westconnect mit dem Eigentümer oder einer durch ihn berechtigten Person festgelegt. Die Westconnect darf davon ausgehen, dass Personen, welche die Begehung in den Räumlichkeiten durchführen, auch durch den Eigentümer legitimiert sind, sofern es sich nicht um diesen handelt.
 - 5.2 Die Installation der Komponenten erfolgt in Absprache mit dem Eigentümer an geeigneten Orten in der für die Westconnect wirtschaftlich günstigsten Bauweise. Aus Sicht des Brandschutzes darf das Außenkabel des Glasfaser-Hausanschlusses, ausgehend von der Hauseinführung, nur in einer begrenzten Länge von 2 m ins Gebäude bis zum Glasfaser-Abschlusspunkt (Gf-AP) geführt werden und muss innerhalb eines Brandschutzabschnittes bleiben.
 - 5.3 Die detaillierte Auslegung der Glasfaser-Gebäudeverkabelung erfolgt gemäß netztechnischem Standard der Westconnect entsprechend Anlage 1 sowie den Regelungen dieser Vereinbarung. Die Legung der Installationskabel erfolgt auf Putz bzw. in vorhandenen Leerrohren oder vorhandenen Kabelrosten. Kanäle und Anbauteile (Verteiler, Abschlussdosen) werden ebenfalls auf Putz angebracht (Standardinstallation).
 - 5.4 Abweichungen von der nach der Standardinstallation vorgesehenen Bauweise können nur nach vorheriger Abstimmung und Beauftragung durch den Eigentümer bzw. die vertretungsberechtigte Hausverwaltung und nur im Rahmen der zur Zeit der Bauausführung bei der Westconnect gegebenen technischen und betrieblichen Möglichkeiten als Sonderbauweisen ausgeführt werden. Die gewünschte Bauweise und die hierdurch entstehenden Mehrkosten werden vor der Ausführung mit dem Eigentümer bzw. der vertretungsberechtigten Hausverwaltung vereinbart. Der Eigentümer hat die Mehrkosten gegenüber der Standardinstallation zu tragen.
 - 5.5 Liegt zum Zeitpunkt des Vereinbarungsabschlusses zwischen dem Grundstücks-/Gebäudeeigentümer und der Westconnect kein Kundenauftrag für einen glasfaserbasierten Anschluss im betroffenen Gebäude vor, so steht es der Westconnect frei, das Grundstück und das Gebäude vorbereitend zu erschließen. Eine vorbereitende Erschließung bedeutet hierbei, dass die Installation sich auf die Komponenten einer glasfaserbasierten Telekommunikationslinie beschränkt, die ohne das Betreten der Wohn- bzw. Geschäftsräume im Gebäude installiert werden.
- #### 6 Laufzeit
- 6.1 Die Vereinbarung gilt auf unbestimmte Zeit. Sie kann erstmals 10 Jahre nach Abschluss mit einer Frist von 6 Monaten von jeder Vertragspartei gekündigt werden, wobei bei Auseinanderfallen von Grundstücks-/Gebäude- und Wohnungseigentum die Kündigung nur wirksam ist, wenn jeder Eigentümer sie unterzeichnet hat. Sollte eine fristgerechte Kündigung nicht erfolgt sein, verlängert sich die Vereinbarung um ein weiteres Jahr. Das Duldungsrecht nach § 134 TKG bleibt von einer Kündigung unberührt, sofern das Grundstück hierdurch nicht unzumutbar beeinträchtigt wird. Das Recht der Westconnect zum Abschluss ihres Telekommunikationsnetzes in den Räumlichkeiten ihrer Kunden nach § 145 TKG bleibt von einer Kündigung ebenso unberührt.
 - 6.2 Die Möglichkeit der Kündigung aus wichtigem Grund sowie gemäß § 544 BGB bleibt unberührt.
 - 6.3 Nach Vertragsbeendigung ist Westconnect bei Bedarf berechtigt, aber nicht verpflichtet, die vertragsgegenständliche Gebäudeverkabelung nach den dann gültigen gesetzlichen Vorgaben weiter zu betreiben, zu entfernen oder an einen Dritten zu veräußern. Im Falle der Veräußerung hat der Eigentümer ein Vorkaufsrecht zum Sachzeitwert, für dessen Ausübung Westconnect eine Frist von mindestens einem Monat setzen kann. Im Falle der Nutzung des Vorkaufsrechts verpflichtet sich der Eigentümer, Westconnect die Gebäudeverkabelung bei

noch bestehenden Endkundenverträgen als Vorleistung zu marktüblichen Konditionen anzubieten. Der Eigentümer kann die endgültige Entfernung der Vorrichtungen nur bei einer nachweislichen Störung seiner Nutzungsmöglichkeiten und nach Beendigung der Endkundenverträge verlangen. Eine Verpflichtung der Westconnect zur Beendigung der bestehenden Endkundenverträge besteht auch im Falle der Kündigung dieser Vereinbarung durch den Eigentümer nicht.

7 Entgelt sowie Kostentragung

- 7.1 Der Eigentümer stellt die Westconnect hinsichtlich des in dieser Vereinbarung geregelten Nutzungsrechtes von jedweden Ansprüchen weiterer Nutzungsberechtigter Dritter, insbesondere Pächter und Mieter, frei. Der Eigentümer stellt etwaig erforderliche Zustimmungen seiner Mieter/Pächter sowie entsprechende Betretungsrechte sicher.
- 7.2 Der veranlassende Eigentümer ist darüber hinaus zur Kostentragung verpflichtet, sollte aus von ihm zu vertretenden Gründen eine Verlegung der Telekommunikationslinie oder von Teilen des Telekommunikationsnetzes oder der Gebäudeverkabelung erforderlich werden.

8 Zutritt zum Grundstück

Die Westconnect ist berechtigt, das Grundstück/die Grundstücke und Gebäude zur Beseitigung von Störungen und zur Vornahme aller Maßnahmen, die mit den in Ziffer 1 und 3 festgelegten Nutzungsrechten im Zusammenhang stehen, nach vorheriger Terminabsprache zu betreten und alle dafür erforderlichen Arbeiten – auch Aufgrabungen – vorzunehmen. Diese Berechtigung bezieht sich auch auf Maßnahmen zur Vornahme von baulichen Erweiterungen an den bestehenden Anlagen, soweit eine Zustimmung des Eigentümers nach dieser Vereinbarung vorliegt. Ein Betretungsrecht an Sonn- und Feiertagen sowie zur Nachtzeit besteht ausnahmsweise dann, wenn es zur Störungsbeseitigung unvermeidbar ist und diese keinen Aufschub duldet.

9 Haftung

- 9.1 Die Westconnect verpflichtet sich, bei Arbeiten an den Anlagen auf Interessen des Eigentümers und Nutzungsberechtigter Dritter Rücksicht zu nehmen, insbesondere nach Beendigung der Arbeiten an den Anlagen für eine ordnungsgemäße, dem ursprünglichen Zustand möglichst entsprechende Wiederherstellung des Grundstücks/der Grundstücke zu sorgen.
- 9.2 Westconnect haftet bei Vorsatz oder grober Fahrlässigkeit sowie bei Fehlen einer garantierten Eigenschaft unbeschränkt.
- 9.3 Bei leichter Fahrlässigkeit haftet Westconnect im Fall der Verletzung des Lebens, des Körpers oder der Gesundheit unbeschränkt.
- 9.4 Bei leichter Fahrlässigkeit oder bei Verletzung einer wesentlichen Vertragspflicht ist die Haftung der Westconnect auf den vertragstypischen und vorhersehbaren Schaden begrenzt. Eine wesentliche Vertragspflicht ist eine solche, deren Erfüllung die ordnungsgemäße Durchführung des Vertrages überhaupt erst ermöglicht, deren Verletzung die Erreichung des Vertragszweckes gefährdet und auf deren Einhaltung der Kunde regelmäßig vertrauen darf.
- 9.5 Die Haftung nach den Vorschriften des Produkthaftungsgesetzes bleibt unberührt.

10 Rechtsnachfolge

- 10.1 Jeder Vertragspartner ist im Rahmen einer Einzelrechtsnachfolge berechtigt, die Rechte und Pflichten

aus diesem Vertrag jederzeit mit Zustimmung der jeweils anderen Partei auf einen Rechtsnachfolger zu übertragen. Die Zustimmung darf nur verweigert werden, wenn gegen die technische oder wirtschaftliche Leistungsfähigkeit des Eintretenden begründete Bedenken bestehen.

- 10.2 Die Übertragung der Rechte und Pflichten aus diesem Vertrag an ein im Sinne von §§ 15 ff. AktG verbundenes Unternehmen ist auch ohne Zustimmung des jeweils anderen Vertragspartners zulässig.
- 10.3 Jede Übertragung ist der jeweils anderen Partei unverzüglich schriftlich mitzuteilen.
- 10.4 Die Absätze 1 bis 3 gelten auch für wiederholte Rechtsnachfolgen.

11 Sonstige Bestimmungen

- 11.1 Dieses Dokument ist ausschließlich von dem Eigentümer bzw. Bevollmächtigten des Eigentümers/der Eigentümer auszufüllen. Diese Nutzungsvereinbarung ist Voraussetzung für den Anschluss an das Glasfasernetz und die kostenlose Nutzung des Grundstücks/Gebäudes und/oder der Wohnung im Zuge der Erstellung des Netzes. Füllt die Hausverwaltung den Antrag in Vertretung des Eigentümers/der Eigentümer aus, so ist ein Nachweis der Vertretungsvollmacht einzureichen. Der Nachweis muss als Anlage diesem Vertrag beigelegt werden und folgende Angaben beinhalten: Vorname, Name, Firma, Rechtsform der Firma und Anschrift.
- 11.2 Im Falle einer Veräußerung des Grundstücks/Gebäudes/einer einzelnen Wohn-/Geschäftseinheit wird der Grundstückseigentümer Westconnect über diesen Umstand informieren.
- 11.3 Sollten einzelne Bestimmungen dieser Gestattung ganz oder teilweise unwirksam sein oder werden, so bleibt die Gültigkeit der übrigen Bestimmungen hiervon unberührt. Die Parteien verpflichten sich, die unwirksame Bestimmung unverzüglich durch eine wirksame Bestimmung zu ersetzen, die dem angestrebten Zweck der unwirksamen Bestimmung am nächsten kommt.
- 11.4 Änderungen und/oder Ergänzungen wie auch die Kündigung bedürfen zu ihrer Wirksamkeit der Textform.
- 11.5 Die Nutzung der von Westconnect errichteten Gebäudeverkabelung richtet sich nach diesem Vertrag in Verbindung mit den gesetzlich geregelten Rechten und Pflichten für die Verlegung auf Endstellen gemäß §§ 134 ff. TKG, 145 TKG.
- 11.6 Die Gestattung wird mit Unterschrift des Eigentümers rechtswirksam und bedarf nicht der expliziten Unterschrift eines gesetzlichen Vertreters der Westconnect.

Widerrufsbelehrung

Widerrufsrecht

Sie haben das Recht, binnen vierzehn Tagen ohne Angabe von Gründen diesen Vertrag zu widerrufen. Die Widerrufsfrist beträgt vierzehn Tage ab dem Tag des Vertragsschlusses. Um Ihr Widerrufsrecht auszuüben, müssen Sie uns (Westconnect GmbH, Opernplatz 1, 45128 Essen) mittels einer eindeutigen Erklärung (z. B. ein mit der Post versandter Brief, Telefax oder E-Mail) über Ihren Entschluss, diesen Vertrag zu widerrufen, informieren. Sie können dafür das beigefügte Muster-Widerrufsformular verwenden, das jedoch nicht vorgeschrieben ist. Zur Wahrung der Widerrufsfrist reicht es aus, dass Sie die Mitteilung über die Ausübung des Widerrufsrechts vor Ablauf der Widerrufsfrist absenden.

Folgen des Widerrufs

Wenn Sie diesen Vertrag widerrufen, haben wir Ihnen alle Zahlungen, die wir von Ihnen erhalten haben, einschließlich der Lieferkosten (mit Ausnahme der zusätzlichen Kosten, die sich daraus ergeben, dass Sie eine andere Art der Lieferung als die von uns angebotene, günstigste Standardlieferung gewählt haben), unverzüglich und spätestens binnen vierzehn Tagen ab dem Tag zurückzuzahlen, an dem die Mitteilung über Ihren Widerruf dieses Vertrags bei uns eingegangen ist. Für diese Rückzahlung verwenden wir dasselbe Zahlungsmittel, das Sie bei der ursprünglichen Transaktion eingesetzt haben, es sei denn, mit Ihnen wurde ausdrücklich etwas anderes vereinbart; in keinem Fall werden Ihnen wegen dieser Rückzahlung Entgelte berechnet.

Wenn Sie den Vertrag widerrufen wollen, können Sie das nachfolgende Formular ausfüllen und zurücksenden an: Westconnect GmbH, Opernplatz 1, 45128 Essen oder per E-Mail an: service@eon-highspeed.com

Musterwiderrufsformular:

Hiermit widerrufe(n) ich/wir* den von mir/uns* abgeschlossenen

Kundennummer (falls vorhanden)

Bestellt am

Erhalten am

Name, Vorname, Firma des Kunden

Anschrift des Kunden

Datum

Unterschrift des Kunden

* Unzutreffendes streichen

Westconnect GmbH

Opernplatz 1 · 45128 Essen · T +49 201 12-29800 · westconnect.de · **Geschäftsführung** Matthias Krause · Carsten Lagemann · Robin Weiland
Sitz der Gesellschaft Essen · Eingetragen beim Amtsgericht Essen · Handelsregister-Nr. HRB 22565

Datenschutzinformation zum Glasfaser-Hausanschluss

Allgemeines

Der Schutz Ihrer persönlichen Daten ist für die Westconnect GmbH von hoher Bedeutung. Wir betreiben unsere Datenverarbeitungen in Übereinstimmung mit den Gesetzen zum Datenschutz (insbesondere Datenschutz-Grundverordnung, DS-GVO sowie Bundesdatenschutzgesetz, BDSG) und zur Datensicherheit. Im Folgenden erfahren Sie, welche Informationen wir über Ihre Person verarbeiten.

Verantwortlich im Sinne von Art. 4 Nr. 7 DS-GVO

Westconnect GmbH

Opernplatz 1

45128 Essen

Kontakt zum Datenschutzbeauftragten der

Westconnect GmbH

Opernplatz 1

45128 Essen

E-Mail: datenschutz@westconnect.de

Zweck der Datenverarbeitung und Rechtsgrundlage

Die Datenverarbeitungen erfolgen im Rahmen der Maßnahmen zur Netzerweiterung zu Zwecken des Netzausbaus und des Netzbetriebes sowie zur Erstellung oder auch Abwicklung (Demontage) eines Glasfaser-Hausanschlusses.

Wir erhalten Ihre Daten in der Regel im Rahmen unseres direkten Kontaktes. Darüber hinaus erhalten wir auch Daten von weiteren Stellen wie Grundbuch- und Katasterämter oder Bewohnern/ Nachbarn.

Ihre personenbezogenen Daten werden bei der erstmaligen Kontaktaufnahme auf Grundlage unseres berechtigten Interesses an der Planung des Neubaus von Telekommunikationsanlagen entsprechend Art. 6 (1) f DS-GVO verarbeitet. Im Rahmen unserer geschäftlichen Beziehung wie der Vertragsabwicklung verarbeiten wir Ihre Daten im Rahmen der Vertragserfüllung entsprechend Art. 6 (1) b DS-GVO.

Weitere Datenverarbeitungen zum Zwecke des Informationsaustausches, der Werbung sowie der Markt- und Meinungsforschung erfolgen aufgrund unseres berechtigten Interesses entsprechend Art. 6 Abs. 1 lit. f DS-GVO. Sofern Sie uns zur Nutzung Ihrer Kontaktdaten (E-Mail, Telefon) für diese Zwecke eine Einwilligung erteilt haben, erfolgt die Datenverarbeitung auf Basis von Art. 6 Abs. 1 lit. a DS-GVO.

Datenkategorien

Wenn vorhanden, verarbeiten wir folgende personenbezogene Daten im Rahmen unserer Geschäftsbeziehung und Vertragsabwicklung:

- Name / Firma und Anschrift (Wohnort, Straße, Hausnummer)
- Kontaktdaten wie Telefonnummer, E-Mail-Adresse
- Angaben zum Grundstücks- und Gebäudeeigentum
- Geburtsdatum (bei Privatpersonen)/Ort des Registergerichts und die Handelsregisternummer (bei Firma)
- Nähere Angaben zum Grundstücks- und Gebäudeeigentum
- Ggfs. Anschriften der mit zu versorgenden Telekommunikationskunden wie Mieter einzelner Wohneinheiten

Die Bereitstellung der o.g. Informationen ist zur Vertragserfüllung erforderlich. Wenn Sie uns diese Angaben nicht zur Verfügung stellen, kommt ein Vertragsabschluss möglicherweise nicht zustande.

Datenempfänger, Dienstleister, Datenweitergabe in Drittländer

Sofern im Rahmen unserer geschäftlichen Beziehung erforderlich und Sie eingewilligt haben, geben wir Ihre Kontaktdaten auch an Errichter weiterer Anschlussleitungen zur Mitverlegung weiterer Gewerke unter Beachtung hierzu relevanter Rechtsgrundlagen weiter.

Zu den genannten Zwecken lässt Westconnect Dienstleistungen auch durch sorgfältig ausgewählte und beauftragte Dienstleister (wie z. B. IT-Dienstleister) ausführen. Westconnect verpflichtet beauftragte Dienstleister vertraglich, die datenschutzrechtlichen und sicherheitstechnischen Anforderungen einzuhalten. Im Rahmen der Dienstleistungserbringung verarbeiten auch Dienstleister oder Subdienstleister mit Sitz in einem Drittland personenbezogene Daten. Die Drittlandübermittlung erfolgt unter Beachtung der datenschutzrechtlichen Vorgaben der EU und nationalem Recht, etwa auf Grundlage eines Angemessenheitsbeschlusses oder geeigneter Garantien (z. B. EU-Standardvertragsklauseln). Sie haben die Möglichkeit, jederzeit weitere Informationen anzufordern sowie Kopien entsprechender Garantien zu erhalten.

Weitere Datenempfänger können Öffentliche Stellen (z. B. Polizei, Staatsanwaltschaft, Finanzbehörden, Aufsichtsbehörden) in begründeten Fällen, oder auch weitere beauftragte Dritte (z. B. Rechtsanwälte, Wirtschaftsprüfer) im Rahmen ihrer Beauftragung sein. Die Adressen, an denen unser Telekommunikationsnetz verfügbar ist, werden in einer öffentlich zugänglichen Verfügbarkeitsabfrage zum Abruf bereitgestellt. Darüber hinaus unterliegen wir regulatorischen Berichts- und Veröffentlichungspflichten, in deren Rahmen wir nach den jeweils geltenden gesetzlichen Vorgaben die entsprechenden Daten weitergeben bzw. anonymisiert veröffentlichen.

Ihre Rechte

Gerne geben wir Ihnen Auskunft darüber, ob und welche personenbezogenen Daten von Ihnen bei Westconnect gespeichert sind und an wen wir diese ggf. weitergegeben haben. Nach Maßgabe der gesetzlichen Bestimmungen können Sie folgende weiteren Rechte geltend machen: Berichtigung, Löschung, Einschränkung der Verarbeitung (Sperrung für bestimmte Zwecke), Datenübertragung. **Zudem können Sie aus Gründen, die sich aus Ihrer besonderen Situation ergeben, der Verarbeitung Ihrer personenbezogenen Daten widersprechen, insbesondere für Zwecke der Werbung, Markt- oder Meinungsforschung.**

Sofern Sie eine Einwilligung erteilt haben, können Sie diese jederzeit mit Wirkung für die Zukunft widerrufen.

Wir verarbeiten und speichern Ihre Daten nur, solange wir sie zur Erfüllung des konkreten Zwecks benötigen, und löschen bzw. anonymisieren sie nach Ablauf gesetzlicher oder vertraglicher Aufbewahrungsfristen.

Vertragsdaten speichern wir mindestens solange der Netzanschluss besteht, zuzüglich etwaiger gesetzlicher Aufbewahrungspflichten. Daten zur Beratung und Kontaktaufnahme aufgrund Ihres Interesses werden in der Regel automatisch nach 2 Jahren gelöscht, wenn in dieser Zeit kein Kontakt mehr mit Ihnen bestand.

Sie haben das Recht, sich bei Fragen oder Beschwerden an eine Aufsichtsbehörde, insbesondere in dem Mitgliedstaat Ihres gewöhnlichen Aufenthaltsorts, Ihres Arbeitsplatzes oder des Orts des mutmaßlichen Verstoßes zu wenden. Die für Westconnect zuständige Aufsichtsbehörde ist grundsätzlich der oder die Bundesbeauftragte für den Datenschutz und die Informationsfreiheit (www.bfdi.bund.de), sowie für nicht Telekommunikations-relevante Datenschutzthemen die Datenschutz-Aufsichtsbehörde des Landes Nordrhein-Westfalen (www.lidi.nrw.de).

Haben Sie Fragen?

Bei Rückfragen zum Datenschutz schreiben Sie einfach eine E-Mail an datenschutz@westconnect.de oder nutzen Sie die oben genannten Kontaktdaten. Bitte nutzen Sie diese Kontaktdaten ebenfalls, wenn Sie Widersprüche, Hinweise, Einsicht- oder Ergänzungsbedarf zu den von Ihnen erhobenen Daten haben sollten.